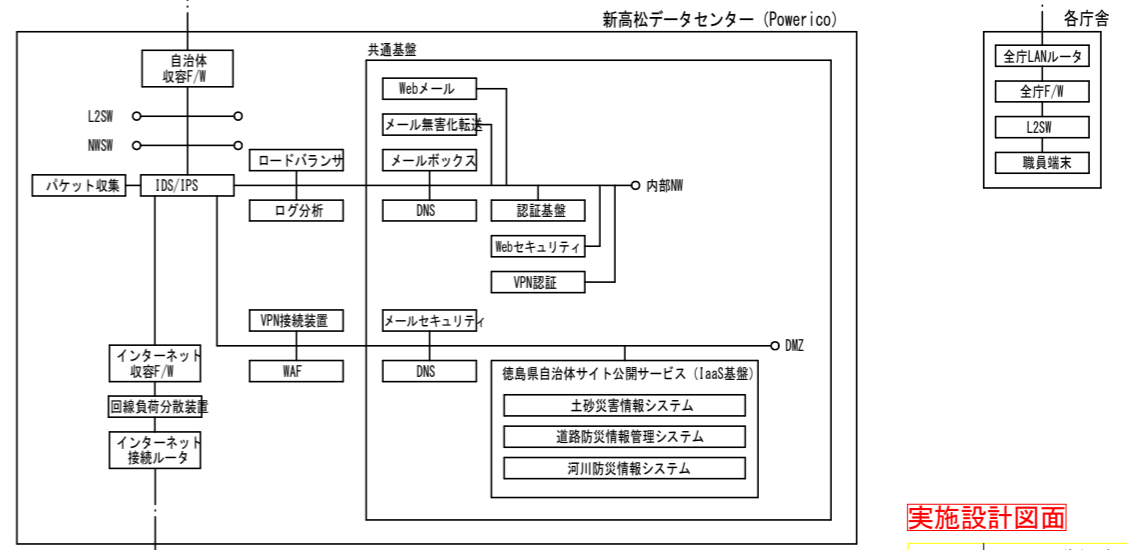
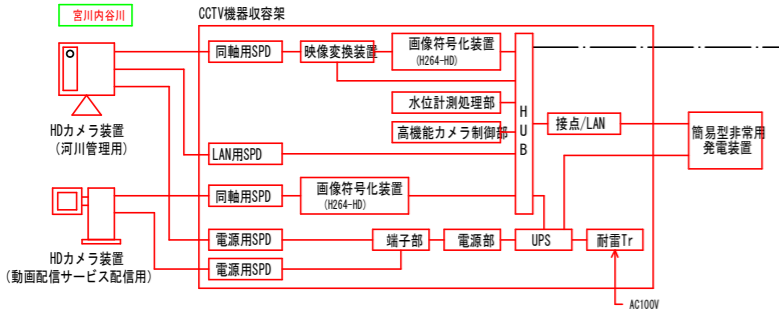
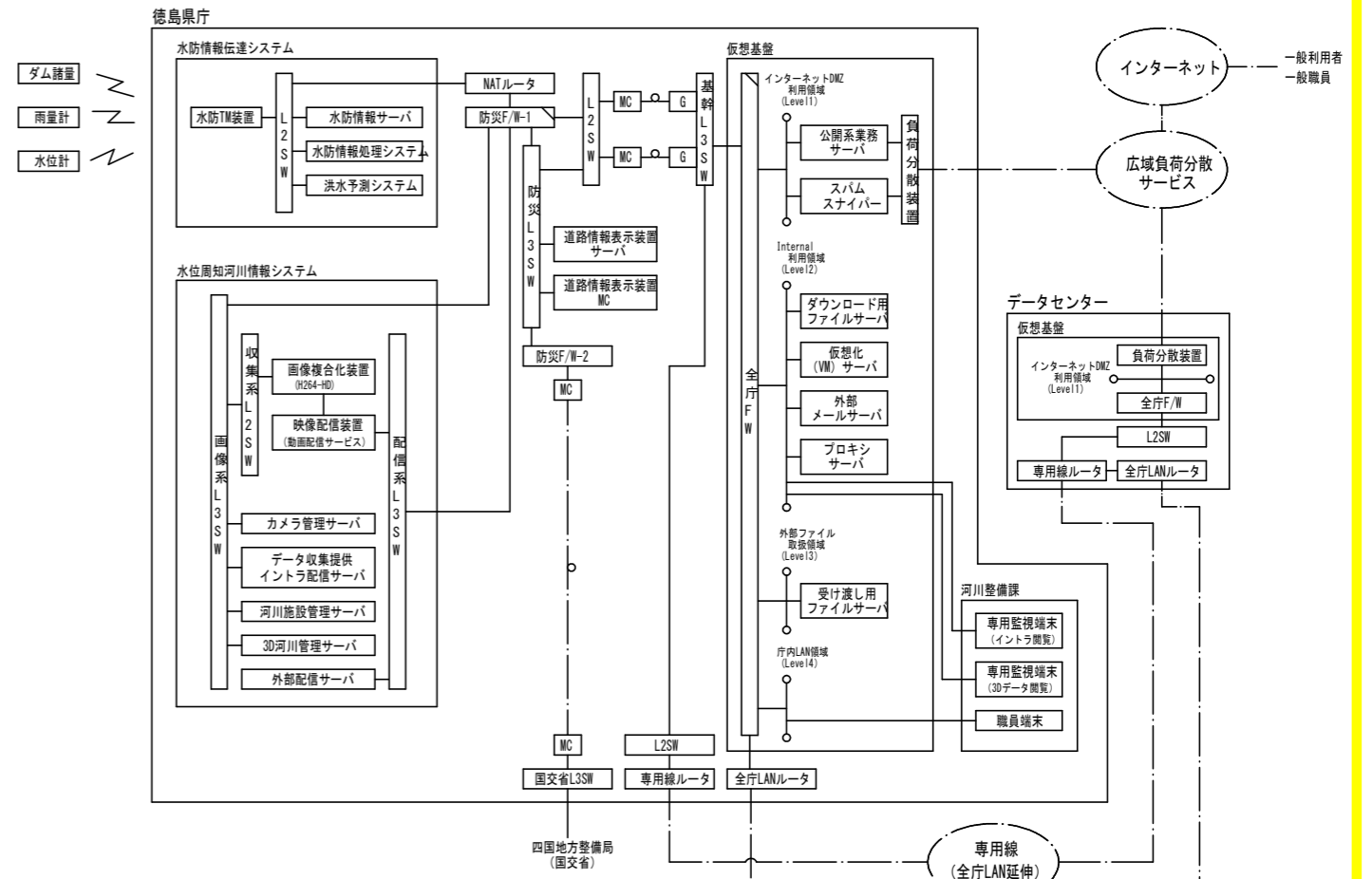


徳島県 河川監視カメラ情報システム

【システム構成図】

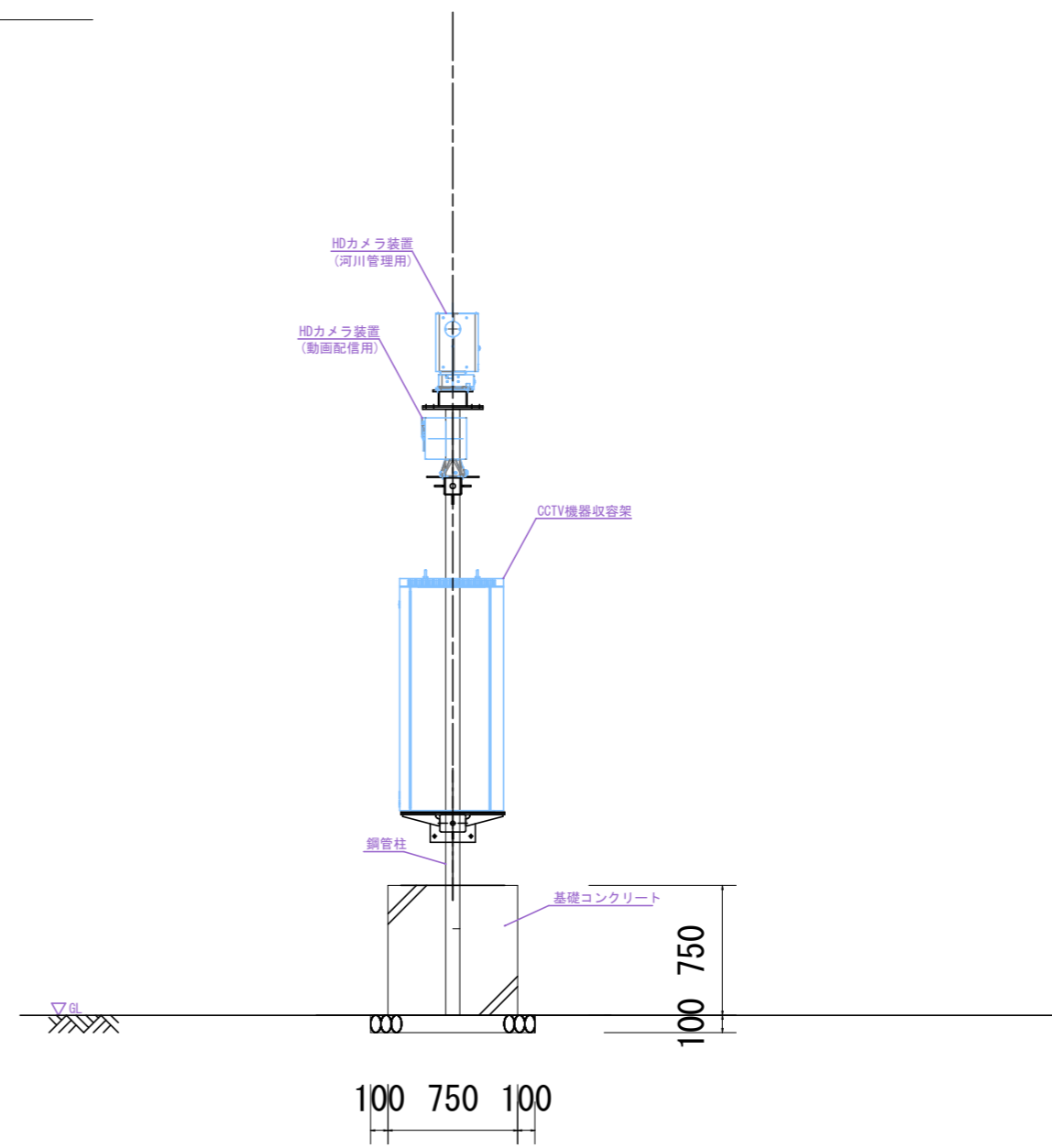
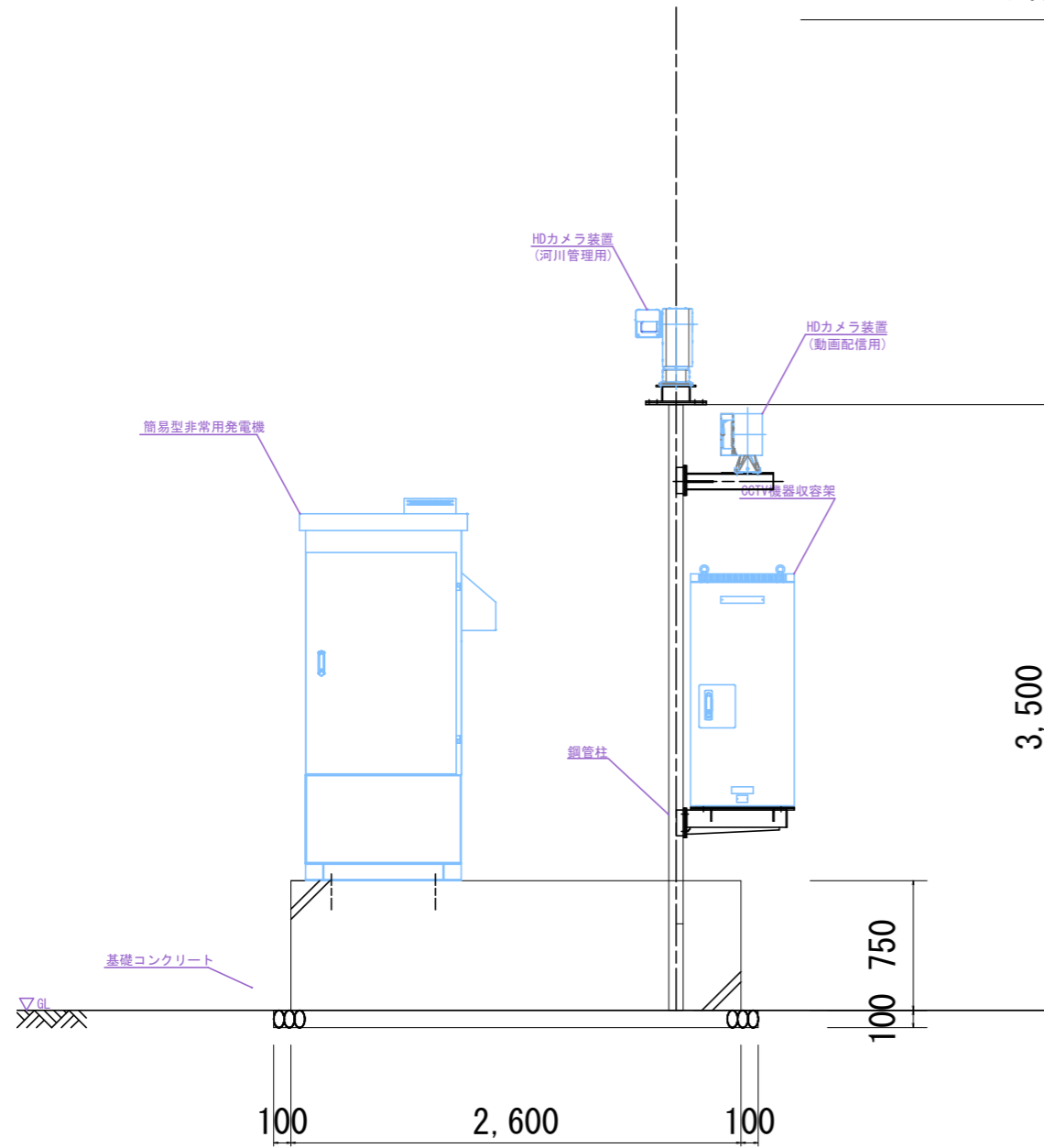


: 既設設備
 : 既設更新設備
 : その他設備 (別途工事)
UPS : 無停電電源装置
 : 新設設備
 : 既設改造設備 (別途工事)
 : 既設撤去設備
接続/LAN : 接続LAN変換器

実施設計図面

工事名	R2徳島 宮川内谷川 板・唐園 CCTVカメラ設置工事
路線名等	宮川内谷川
工事箇所	板野郡板野町唐園
図面名	システム構成図
縮尺	図示
図面番号	1 / 3
会社名	
事業者名	徳島県東部県土整備局 (徳島庁舎)

CCTVカメラ設置図 S=1/20



基礎数量計算

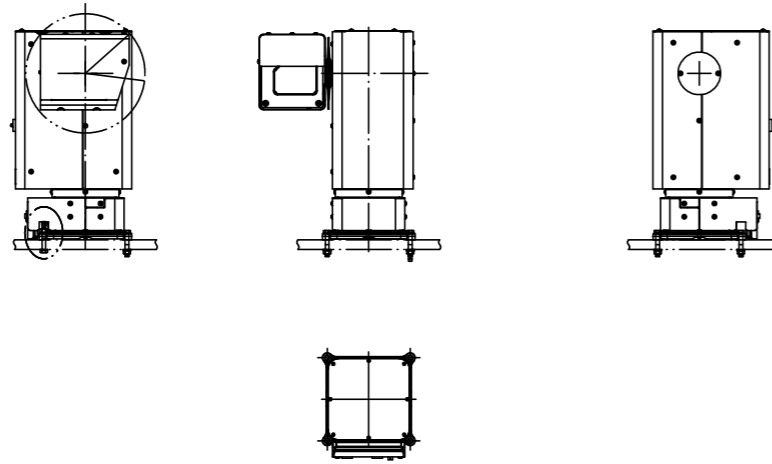
工種	計算	数量	単位
コンクリート	$0.75 \times 0.75 \times 2.60$	1.5	m ³
型枠	$2 (0.75 \times 2.6) + 2 (0.75 \times 0.75)$	5.0	m ²
基礎採石	$(0.75 + 0.1 + 0.1) \times (2.6 + 0.1 + 0.1)$	2.7	m ²

実施設計図面

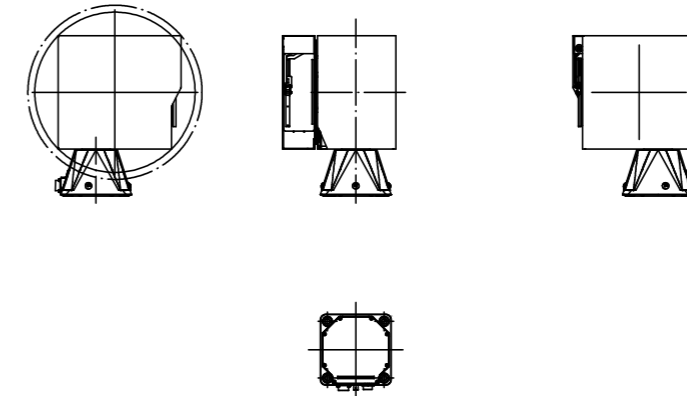
工事名	R2徳土 宮川内谷川 板・唐園 CCTVカメラ設置工事		
路線名等	宮川内谷川		
工事箇所	板野郡板野町唐園		
図面名	参考図(1)		
縮尺	図示	図面番号	2 / 3
会社名			
事業者名	東部県土整備局 (徳島庁舎)		

カメラ装置参考図 S=1/8

動画配信用カメラ

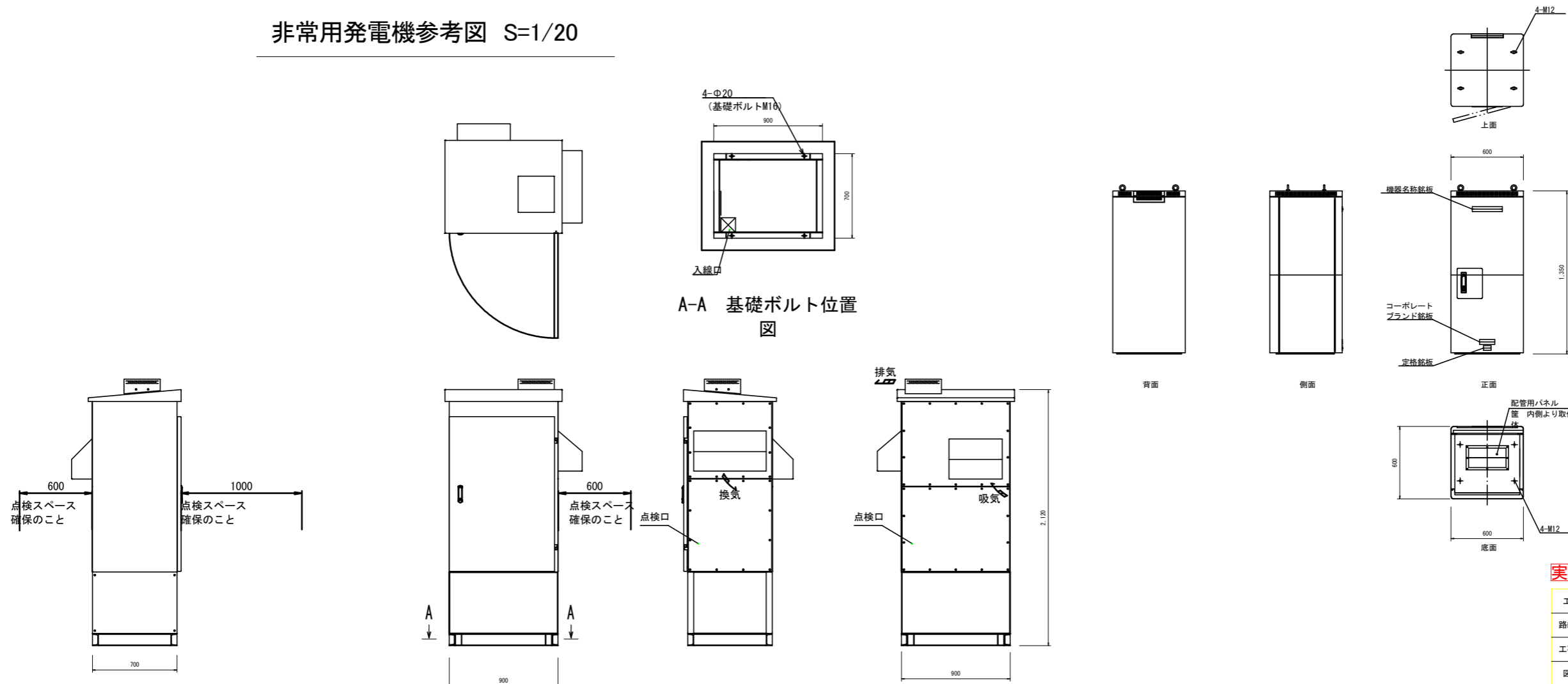


監視用カメラ



機器収容架参考図 S=1/20

非常用発電機参考図 S=1/20



実施設計図面

工事名	R2徳土 宮川内谷川 板・唐園 CCTVカメラ設置工事		
路線名等	宮川内谷川		
工事箇所	板野郡板野町唐園		
図面名	参考図(2)		
縮尺	図示	図面番号	3 / 3
会社名			
事業者名	東部県土整備局(徳島庁舎)		